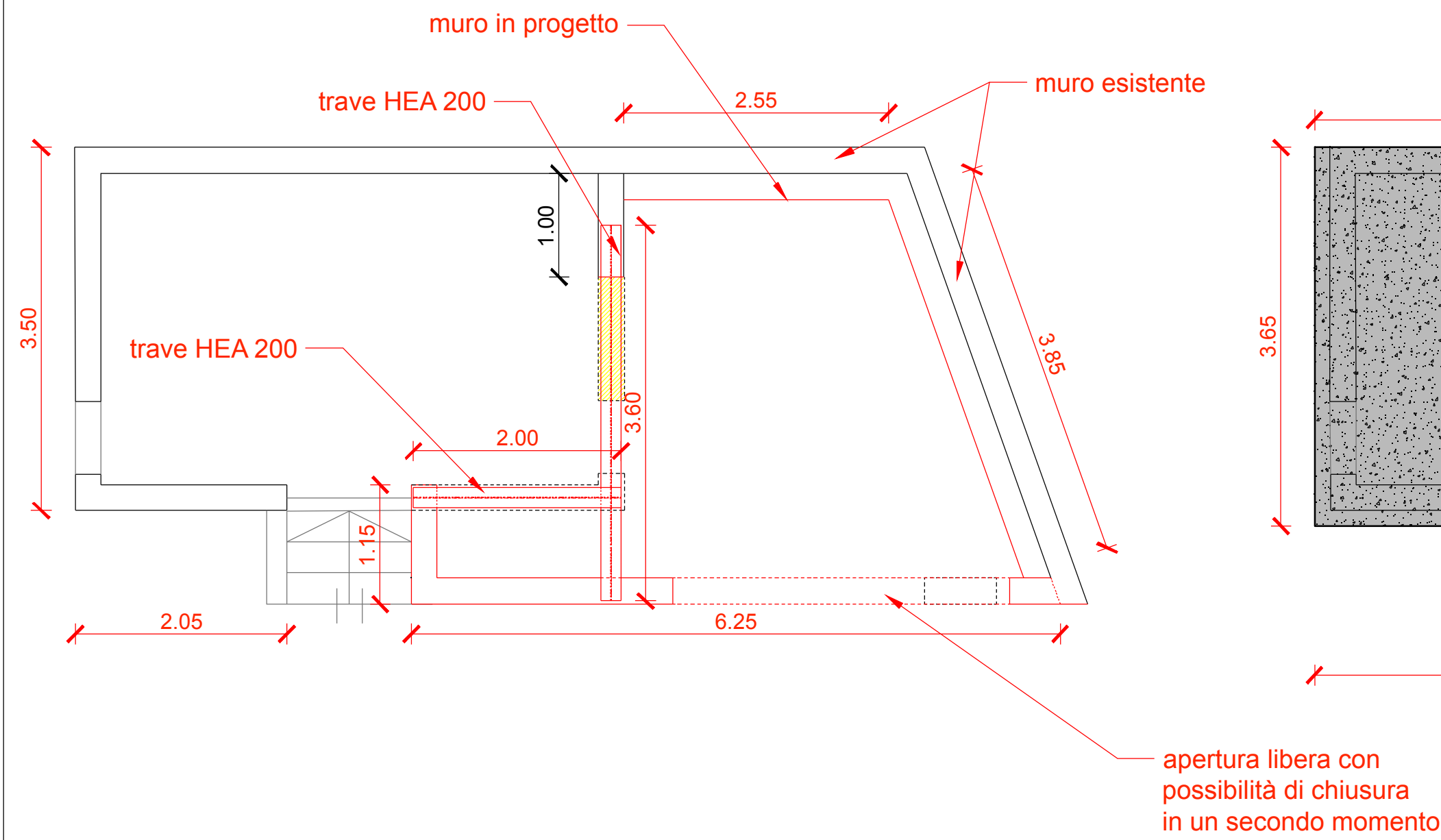
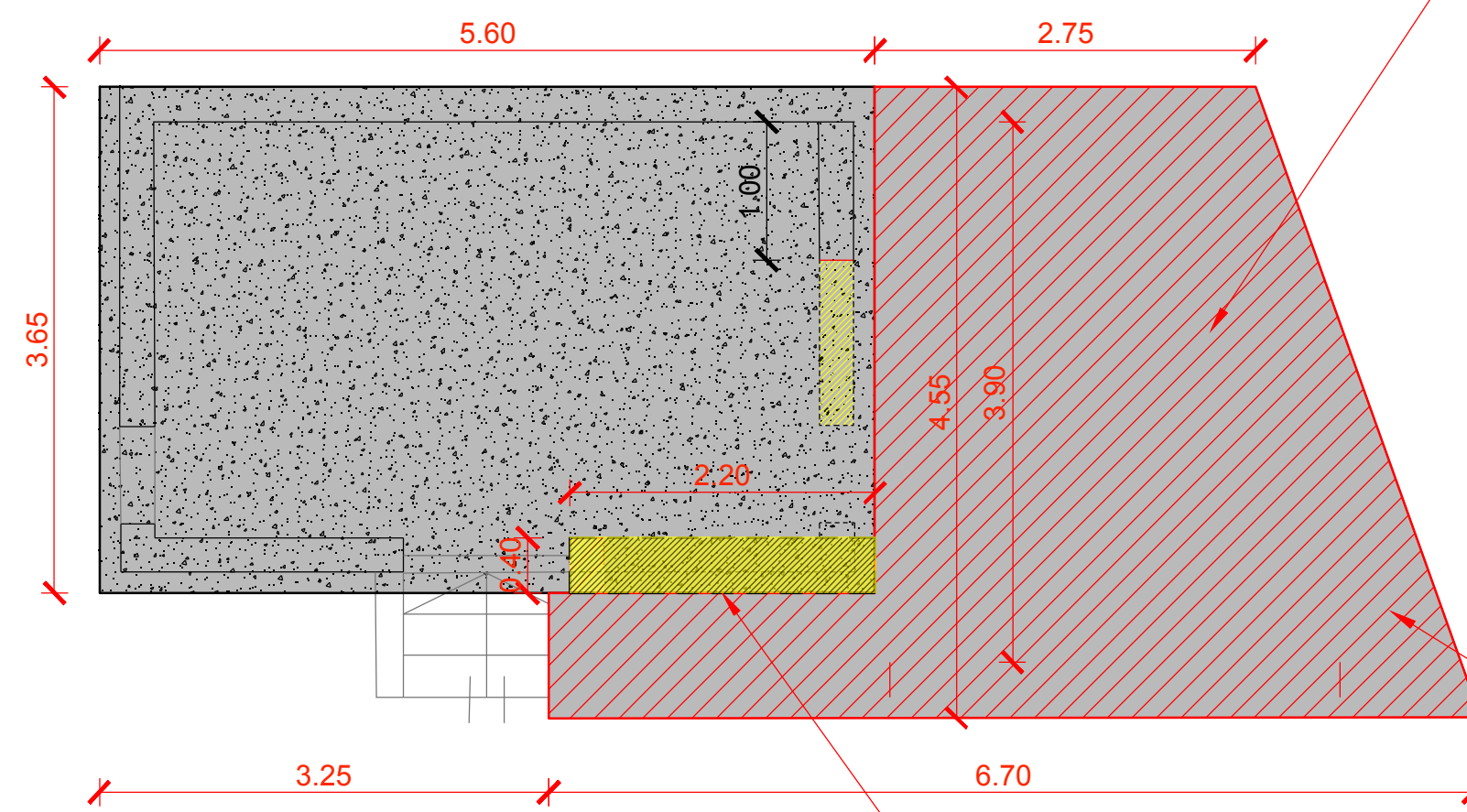


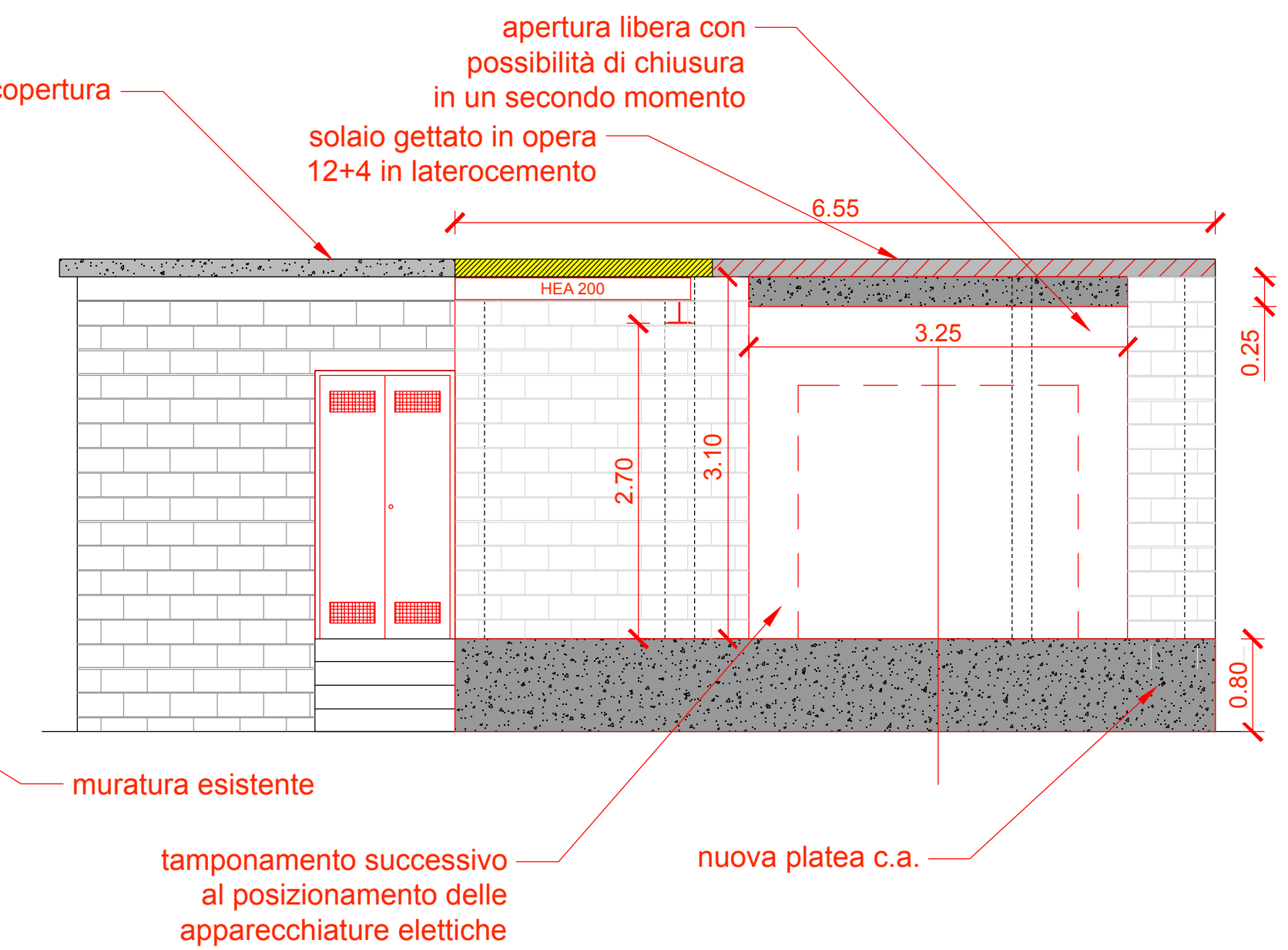
pianta stato di fatto



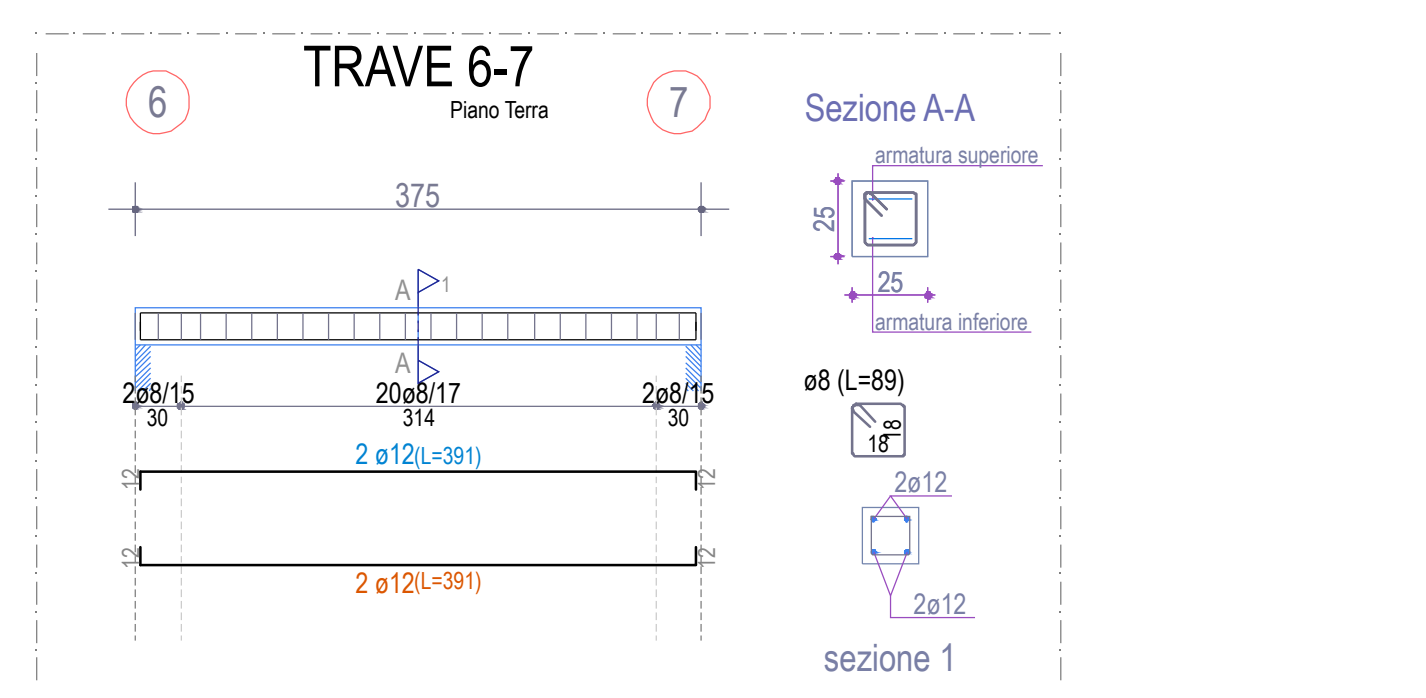
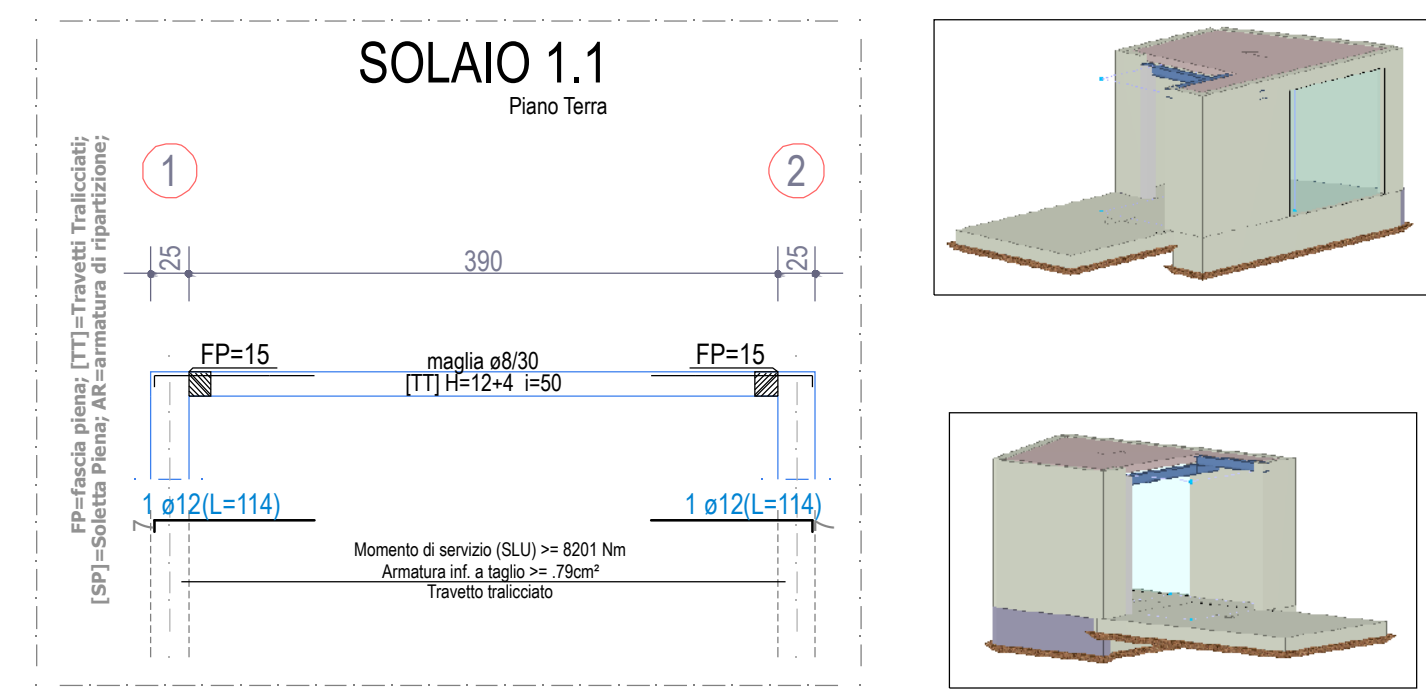
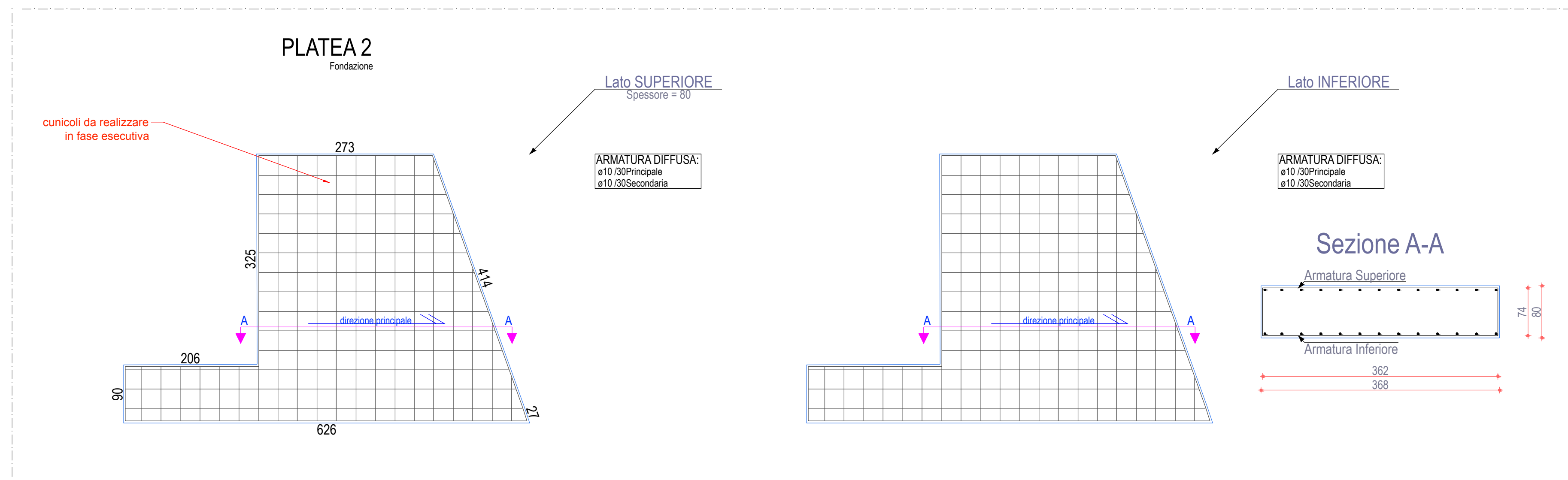
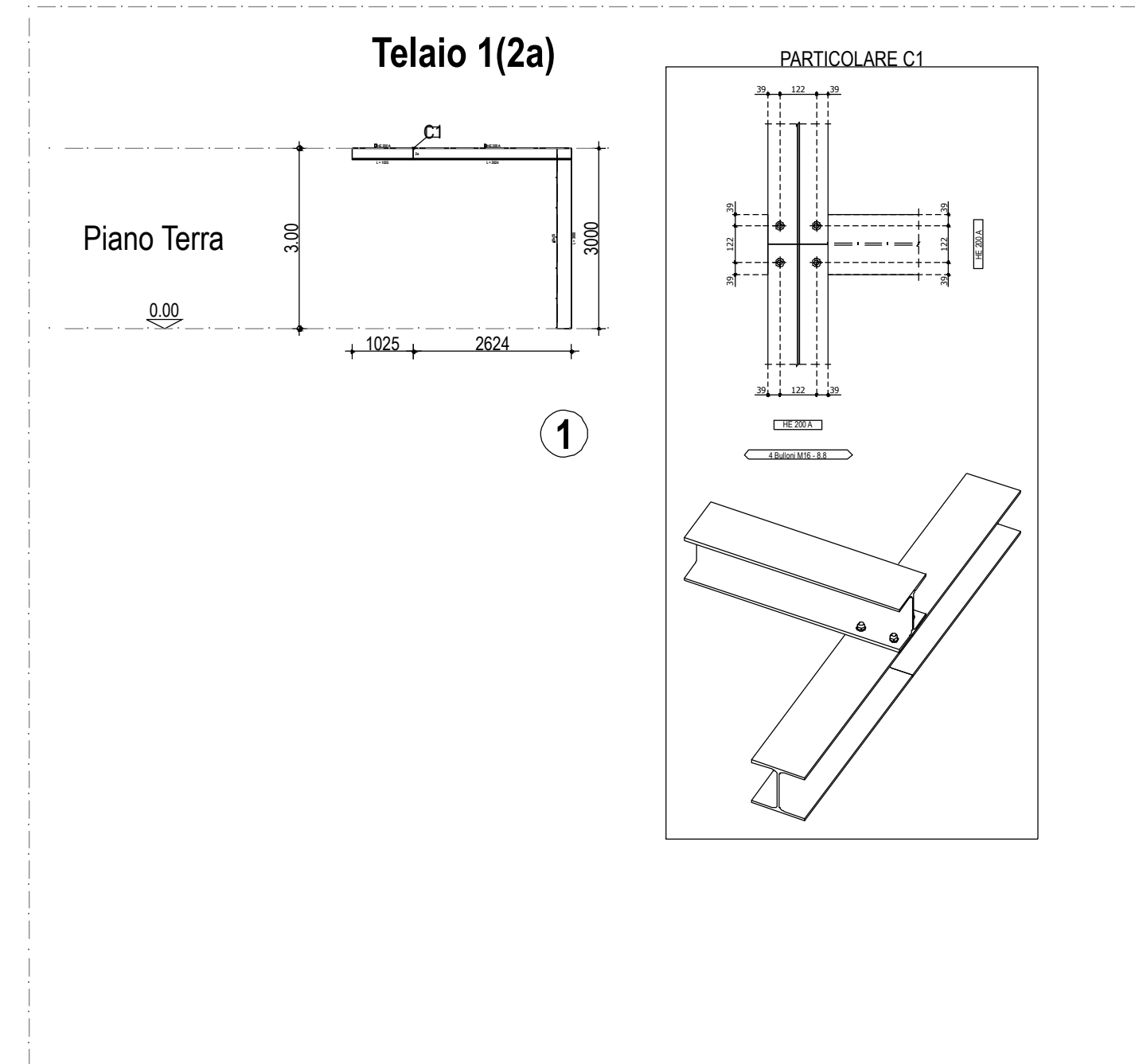
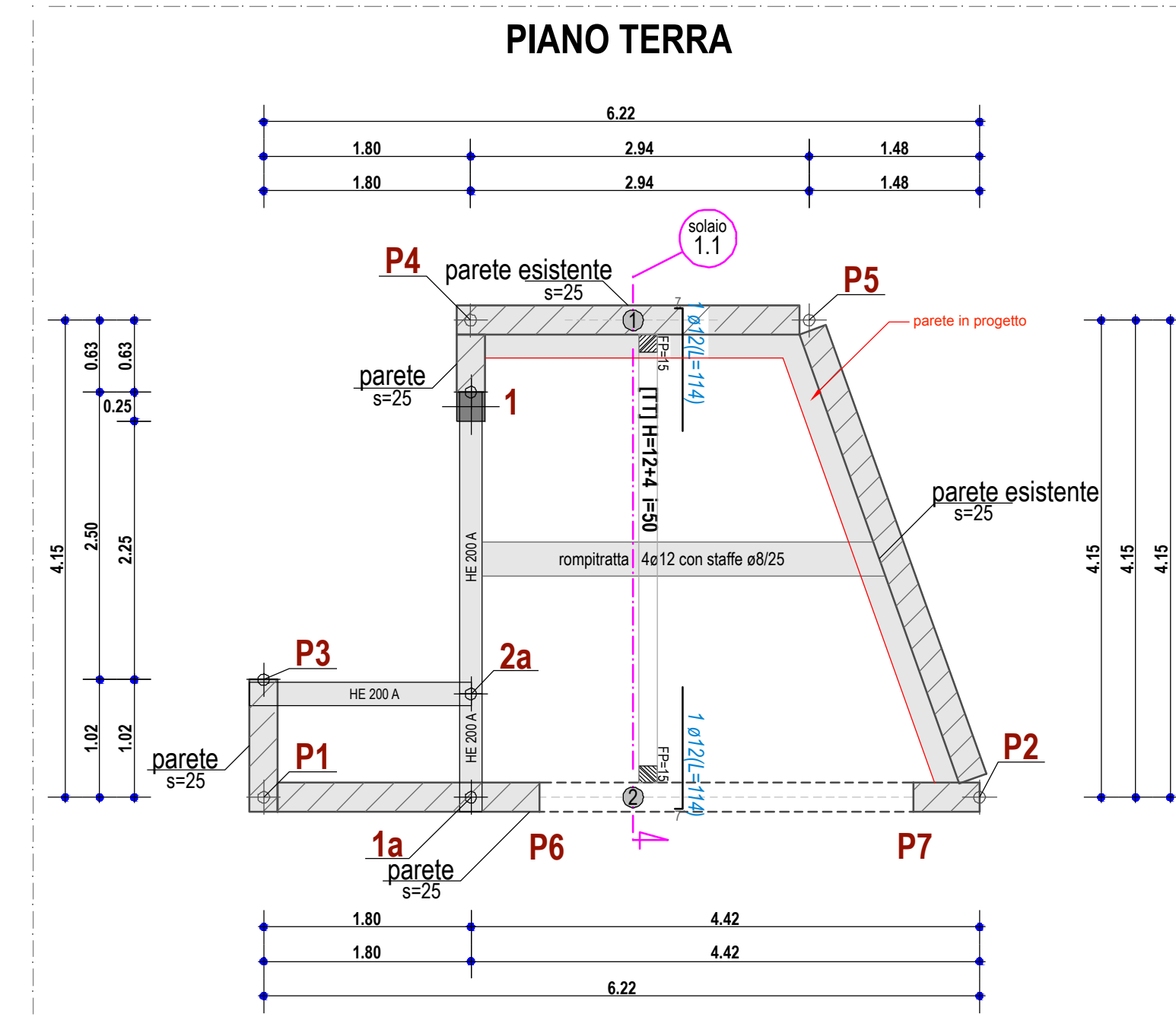
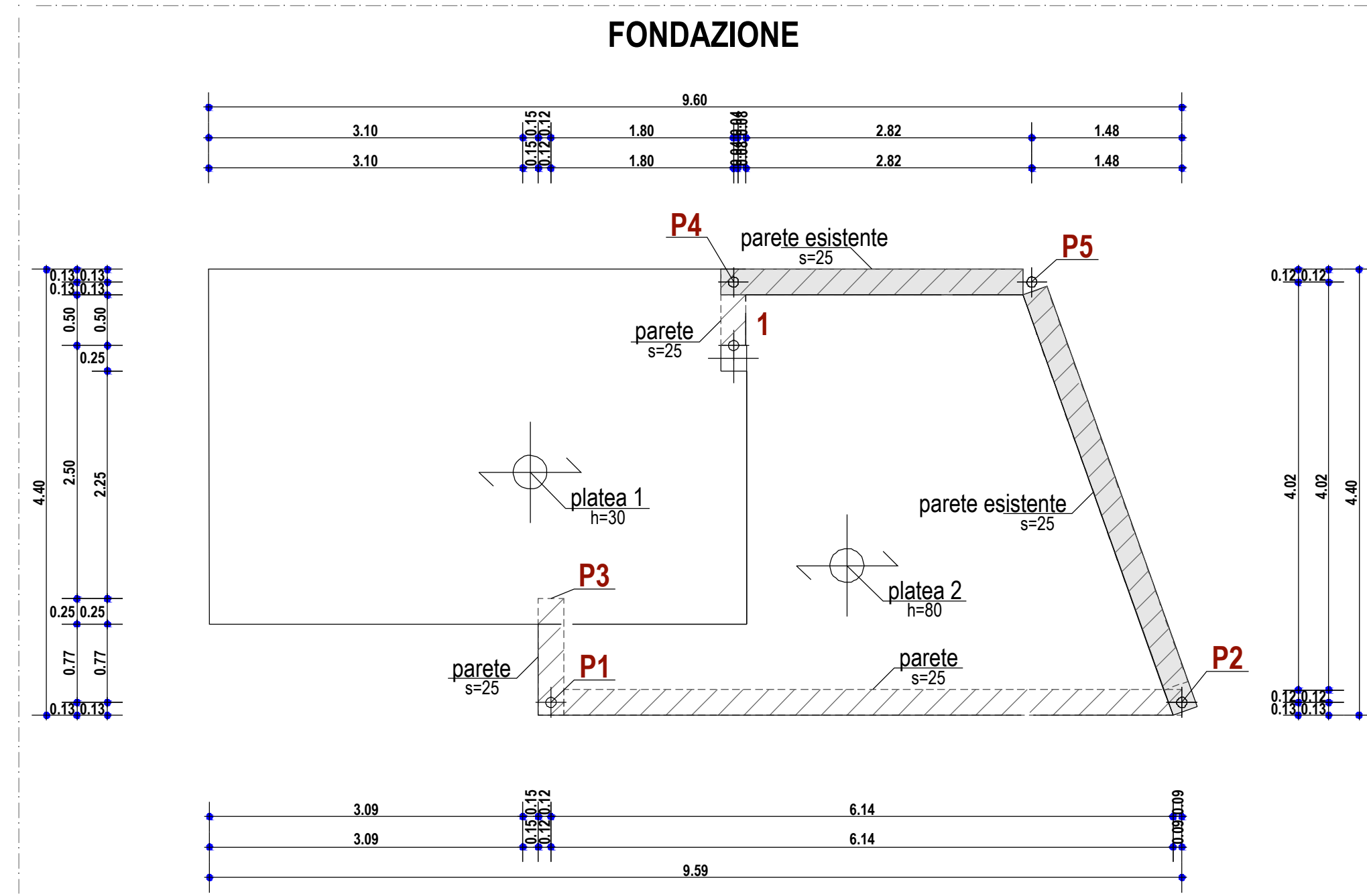
apertura libera con possibilità di chiusura in un secondo momento



demolizione solaio esistente e successiva ricostruzione



tamponamento successivo al posizionamento delle apparecchiature elettriche



<p>Studio Tecnico A-Zeta I via XXV Aprile 12 Suzzago (Novara) TEL. FAX 0321-70421 e-mail azzetauno@libero.it</p>	<p>Committente SUN S.p.a.</p>	<p>Agg.1 08/11/2021 Agg.2 Agg.3</p>
	<p>Oggetto: Ampliamento cabina elettrica</p>	<p>Data 12-06-2021</p>
	<p>Disegnatore Filippo Fossati</p>	<p>Tavola 1</p>
<p>Scala 1 : 100</p>		<p>Plante e prospetti carpenteria strutturale</p>